



VRLA Battery

MN150-12

MN 系列深循环型免维护蓄电池

闽华 MN 系列深循环用免维护蓄电池

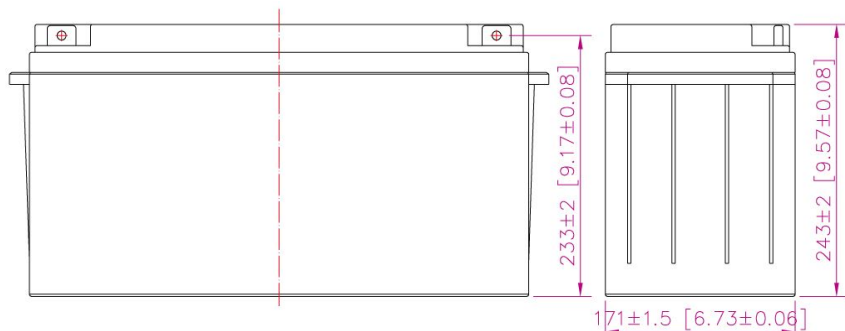
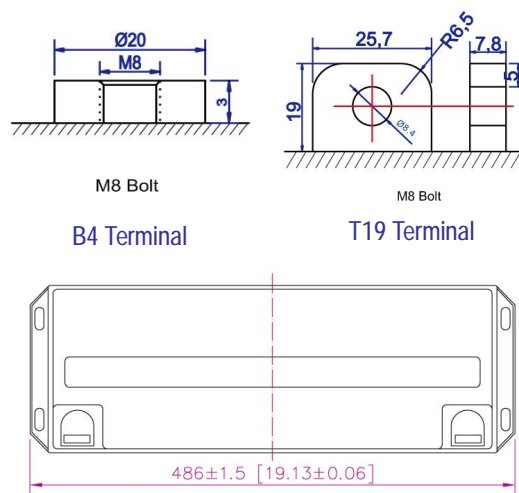
- 特殊的高锡合金为板栅材，使板栅具备超强耐腐蚀性能
- 曲面型的板栅骨架，大大增加板栅与活性物质接触面积，极大提升了电池在小电流充电下的充电接受性
- 独特的铅膏配方及高温固化工艺，电池具备更好的深度放电及良好的回充电性能
- 在 50%DOD 循环模式下的大于 750 次的设计使用寿命

应用范围:

- 自动报警系统
- 电气自动控制系统
- 电力不间断系统
- 消防控制系统
- 一般不断电系统
- 集中式大型机房电源系统
- 分布式小型机房电源系统
- 自动化设备备用电源系统

材料组成:

- 组件 材料
- 正极板 二氧化铅
- 负极板 海绵状铅
- 电池壳 ABS 工程塑料
- Sealant Epoxy
- 安全阀 氟化橡胶
- 线端子 铜镀银/铅
- 合金
- 隔离板 超细玻璃纤维



技术参数表:

电池标称型号	MN150-12 (12V150AH)			
电池设计寿命	大于 10 年设计浮充使用寿命及 50%DOD 循环模式下大于 750 次设计使用寿命			
设计容量 (25°C)	20HR (8.050 A, 10.8V)	10HR (15.000A, 10.8V)	5HR (26.950A, 10.5V)	1HR (83.310A, 10.5V)
	161.00 AH	150.00 AH	134.75 AH	83.31S AH
详细外型尺寸	Length (长)	Width (宽)	Height (高)	Total Height (总高)
	486 mm	171 mm	243 mm	243 mm
电池重量标准	46.50 KG ± 3%			
电池标称内阻	100%充电完成的时候在 25°C 环境下: ≤ 5.00mΩ			
电池自放电率	在 25°C 环境下, 每月 2% 自放电率			
不同温度下的容量 (20HR)	40°C	25°C	0°C	-15°C
	102%	100%	85%	65%
充电电压 (25°C)	循环模式		浮充模式	
	14.4-15.0V (-30mV/°C), 最大充电电流: 45.00A		13.5-13.8V (-20mV/°C)	

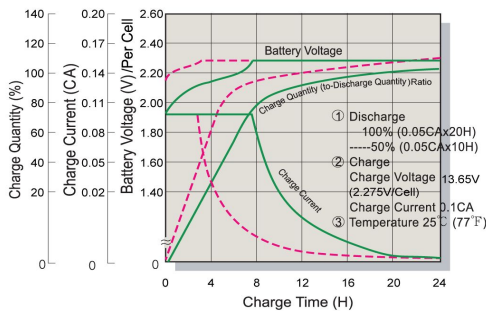
不同放电倍率下的定电流放电特性



不同温度下的容量保存率特性



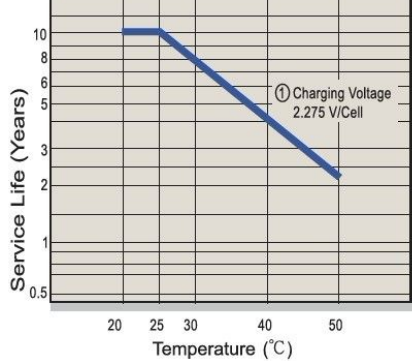
浮充模式下充电时间与电池电压关联特性



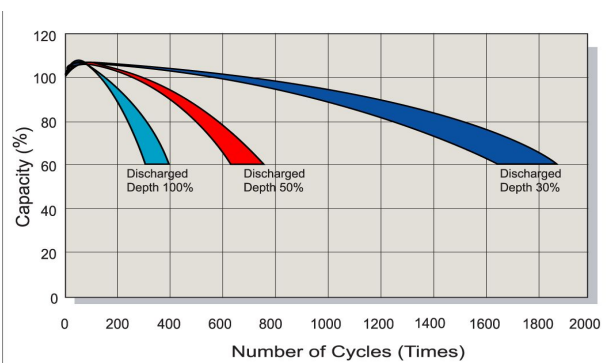
循环模式下充电时间与电池电压关联特性



不同温度下的浮充寿命特性



不同放电深度下的循环寿命特性



定电流放电特性 (CC,Unit:A) at 25°C(77°F)

F.V/Time	5Min	10Min	15Min	30Min	1Hr	2Hr	3Hr	4Hr	5Hr	6Hr	10Hr	20Hr
1.80V/Cell	476.0	323.8	221.7	134.83	82.61	51.56	40.08	31.53	26.72	17.85	15.00	8.05
1.75V/Cell	480.0	326.6	223.6	135.97	83.31	51.99	40.42	31.79	26.95	18.00	15.23	8.17
1.70V/Cell	492.0	334.7	229.2	139.37	85.40	53.29	41.43	32.59	27.62	18.45	15.45	8.29
1.67V/Cell	504.0	342.9	234.8	142.77	87.48	54.59	42.44	33.38	28.30	18.90	15.68	8.41
1.60V/Cell	526.5	358.1	245.2	149.13	91.37	57.02	44.33	34.87	29.56	19.75	15.90	8.53

定功率放电特性 (CP,Unit:W) at 25°C(77°F)

F.V/Time	5Min	10Min	15Min	30Min	1Hr	2Hr	3Hr	4Hr	5Hr	6Hr	10Hr	20Hr
1.80V/Cell	928.2	631.4	432.3	262.9	161.1	100.54	78.16	61.48	52.11	34.81	29.25	15.69
1.75V/Cell	936.0	636.8	436.0	265.1	162.5	101.39	78.82	62.00	52.55	35.11	29.69	15.93
1.70V/Cell	959.4	652.7	446.9	271.8	166.5	103.92	80.80	63.55	53.86	35.99	30.13	16.16
1.67V/Cell	982.8	668.6	457.8	278.4	170.6	106.46	82.77	65.10	55.18	36.86	30.57	16.40
1.60V/Cell	1026	698.4	478.2	290.8	178.2	111.20	86.45	67.99	57.63	38.51	31.01	16.63